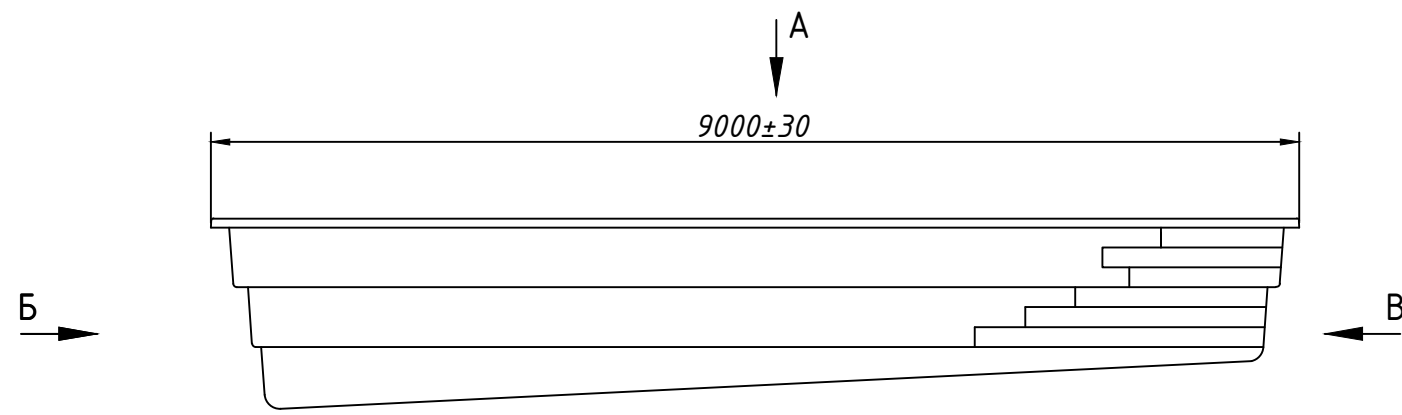
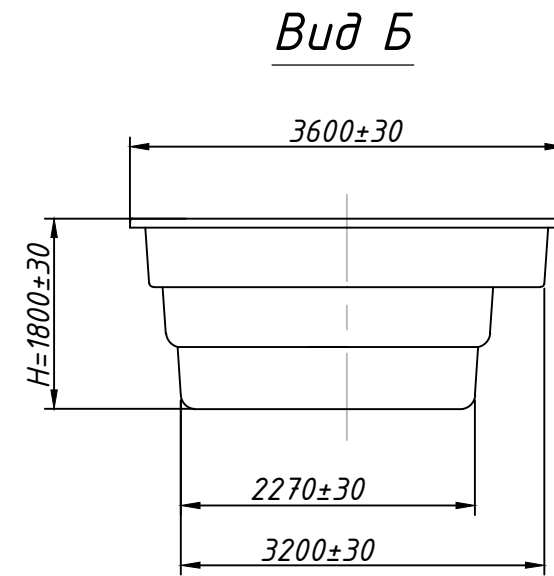


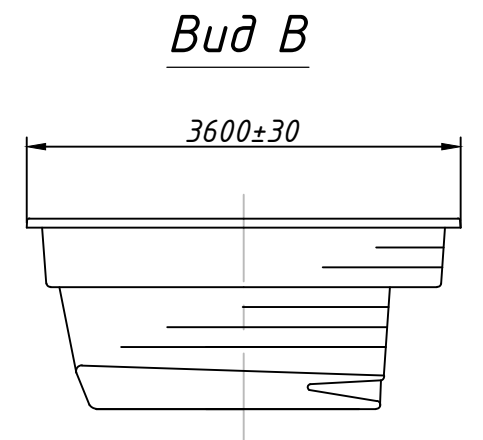
ГРАНД PREMIUM



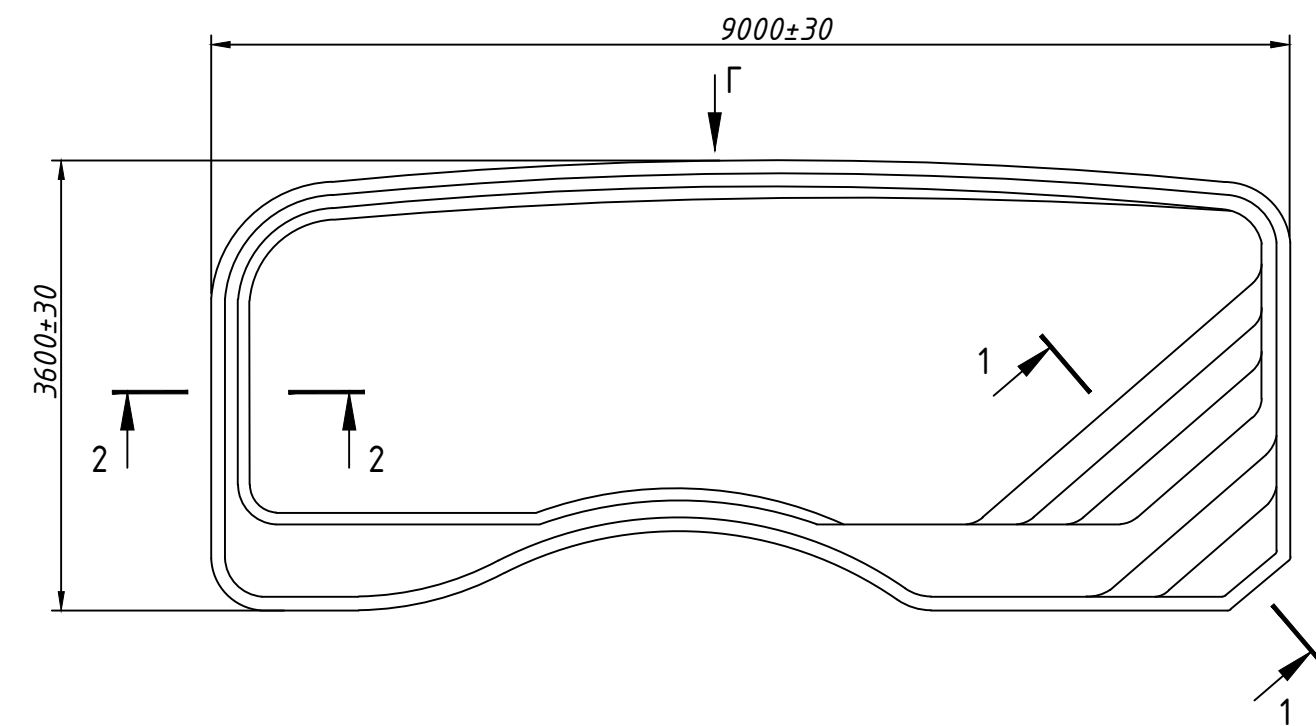
Вид А



Вид Б

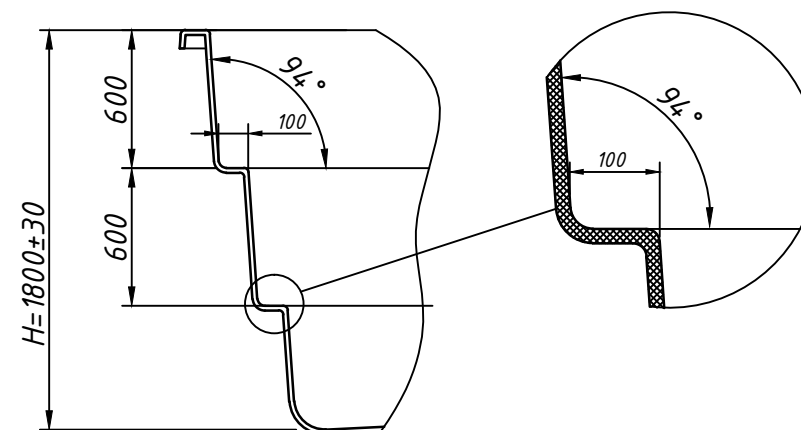
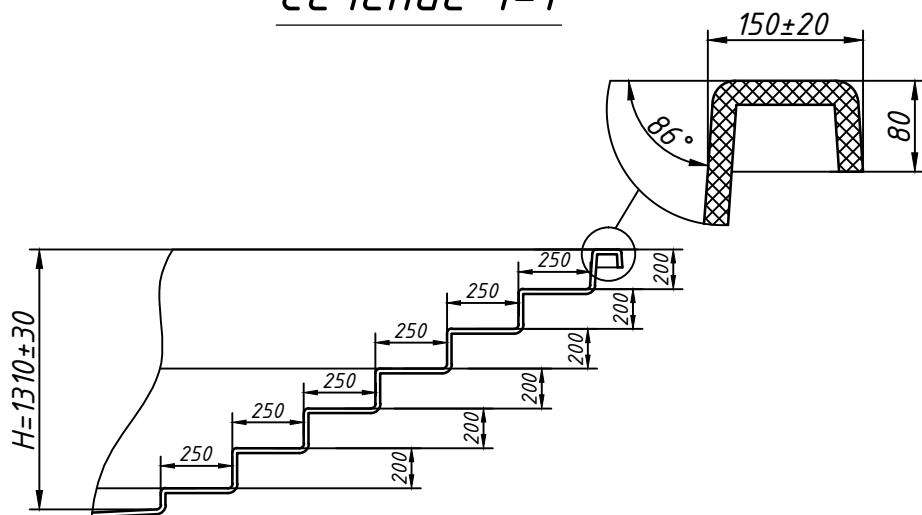


Вид В



Сечение 1-1

Сечение 2-2



Технические данные

Толщина стенки (мм)	10 (+5/-3)
Вес бассейна (кг)	1100
Объем воды (м. куб.)	40
Длина (м)	9 (±0,03)
Ширина (м)	3,6 (±0,03)
Глубина (м)	1,3-1,8 (±0,03)

Модель бассейна	ГРАНД PREMIUM
Производитель	ООО "Композит групп производство"